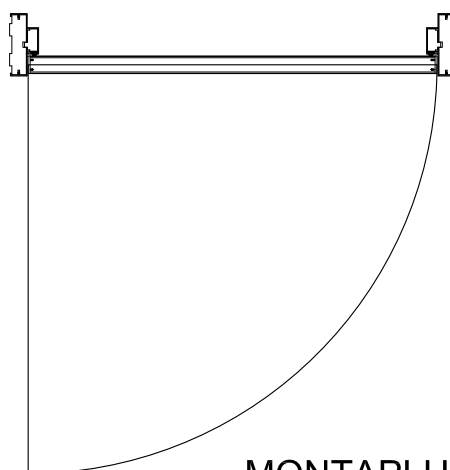
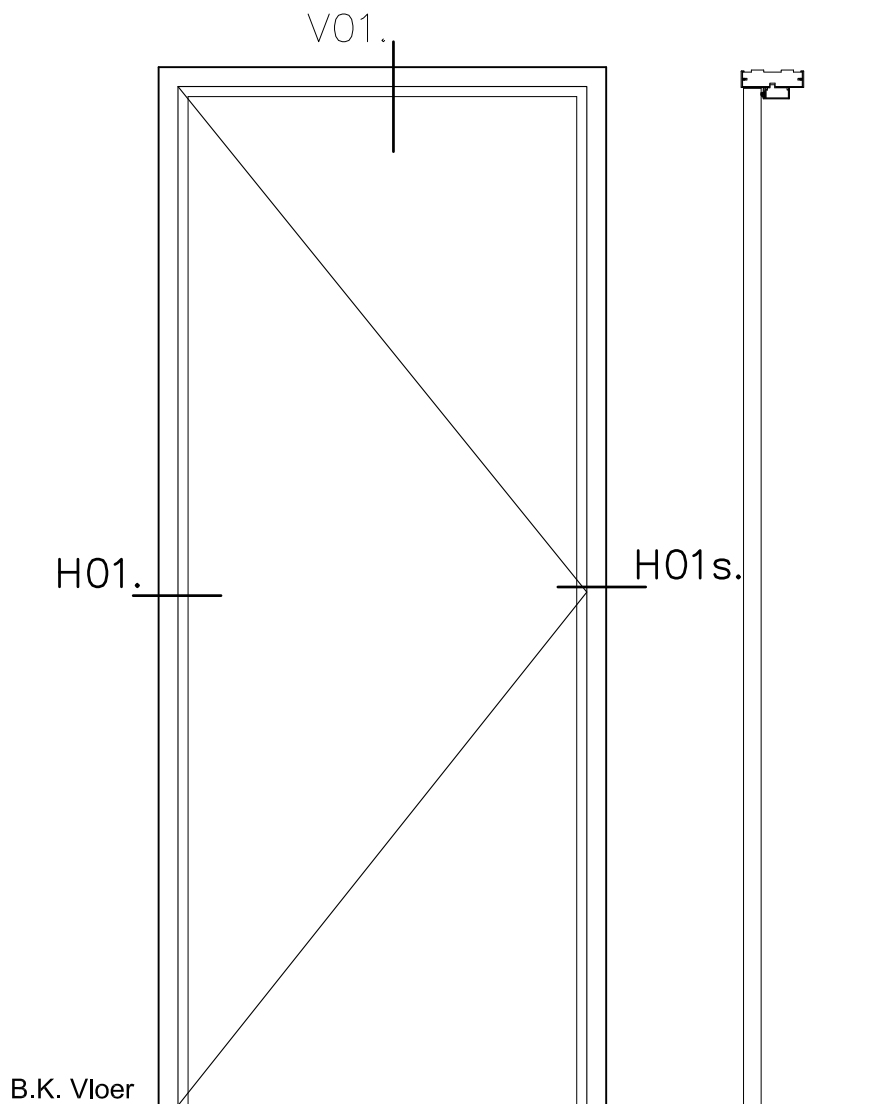
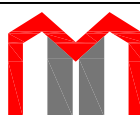


Type MPE 30



MONTAPLUS STANDAARD 38*136 FSC

KOZIJN:	MP E	EIS: 30 min
HOUT:	MDF	V313
ENITOR:	RAL 9010 of RAL 7036	WIT / GRIJS

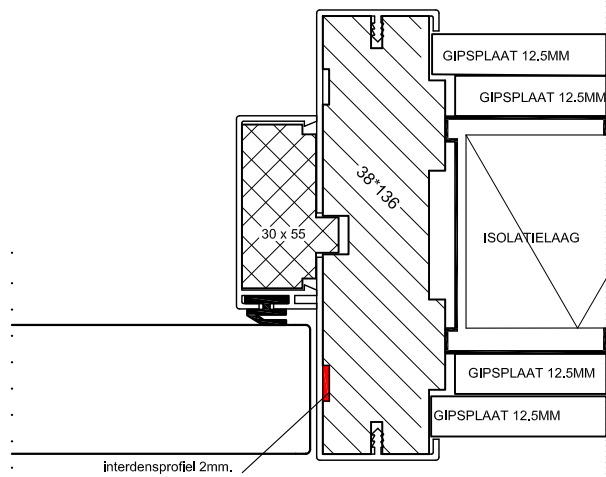
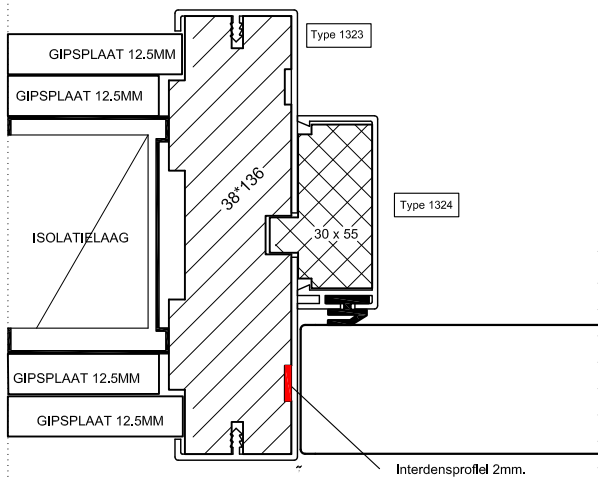
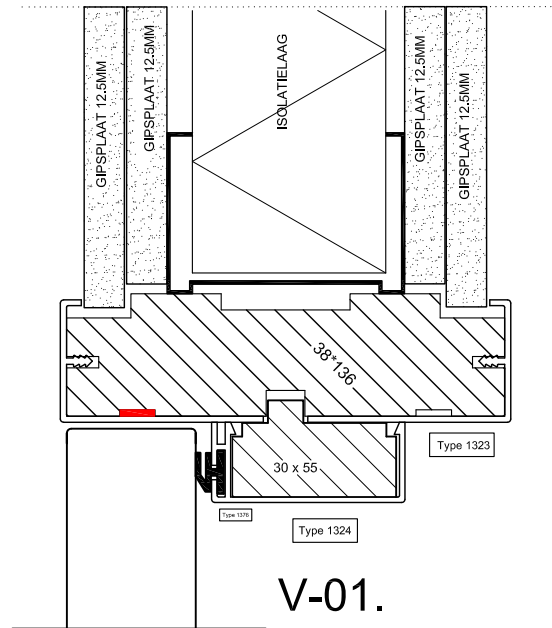


montaplus

Meerweg 41
8313 AL Ruiten
www.montaplus.nl

Tel. 0514-565885
Fax 0514-563430
info@montaplus.nl

Detail type MPE 30



Type kozijn	Montaplustype MP E 30
Houtsoort kozijn	MDF V313 600 Kg / m ³ FSC
Houtsoort aanslaglat	Meranti 650 Kg / m ³
Houtzwaarte excl. enitor	38 x 136 mm
Kozijn voor muurdikte	125 mm
Kunststofprofielen	1323 / 1324 / 1376
Standaard kleuren	RAL 9010 (wit) RAL 7036 (grijs)
Kleur mogelijkheid	elke ral kleur mogelijk dit op aanvraag
Maximale afmeting	1115 x 2367 mm
Brandwerend	30 min
Berekening breedte kozijn	deurmaat + 85mm
Berekening hoogte kozijn	deurlengte + ruimte onder deur + 42mm



montaplustype

Meerweg 41
8313 AL Ruiten
www.montaplustype.nl

Tel. 0514-565885
Fax 0514-563430
info@montaplustype.nl